

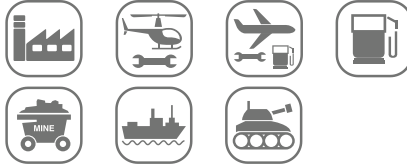


AV3501 EX

WHY RAMEX HOSE REELS › PERCHÈ UN AVVOLGITUBO RAMEX

- | | |
|----------------------------|------------------------------------|
| ■ SAVE TIME | ■ RISPARMIO DI TEMPO |
| ■ SAVE MONEY | ■ RISPARMIO DI DENARO |
| ■ INCREASED SAFETY | ■ SICUREZZA SUL LAVORO |
| ■ LONG HOSE DURABILITY | ■ INCREMENTA LA DURATA DEL TUBO |
| ■ EFFICIENCY IN DAILY WORK | ■ EFFICIENZA NEL LAVORO QUOTIDIANO |
| ■ 100% MADE IN ITALY | ■ MADE IN ITALY 100% |

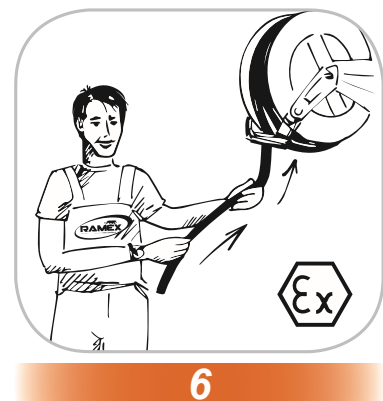
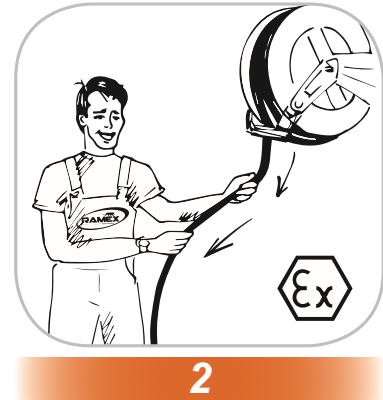
WHERE TO USE › DOVE UTILIZZARLO



CERTIFICATES › CERTIFICATI

According to:
 Directive 2014/34/EU
 EN 1127-1:2011
 EN 13463-1:2009

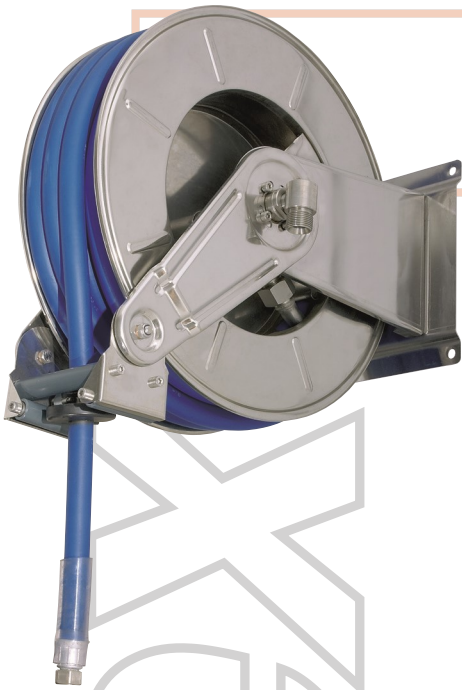
PROPER USE › CORRETTO UTILIZZO



video



RAMEX



AV3501 EX

TECHNICAL FEATURES › CARATTERISTICHE TECNICHE

AV3501 EX AISI 304

Admitted diameters Diametri ammessi	3/4" 1"
Hose lenght in meters Lunghezza tubo	20 (3/4") 13 (1")
Working pressure Pressione lavoro	Up to 80 bar / Fino a 80 bar
Working Temperature Temperatura lavoro	90°C
Inlet thread size Connessione Ingresso	1" M
Outlet thread size Connessione uscita	3/4" F
Weight Peso	29 kg
Packing size Dimensione imballo	340x610x660 mm
Raw material sides and roll Materiali costruttivi rullo e fiancate	AISI 304
Raw material shaft and swivel joint Materiali costruttivi perno e giunto	AISI 303
Raw material main spring Materiale molla principale	Carbon Steel Acciaio al carbonio
Can be used to transfer Adatto all'utilizzo con	Air Water Chemical Aria Acqua Prodotti Chimici
Included Accessories Accessori inclusi	Hose bumper (3/4" o 1") Tampone finecorsa (3/4" o 1")

AV3501 EX AISI 316

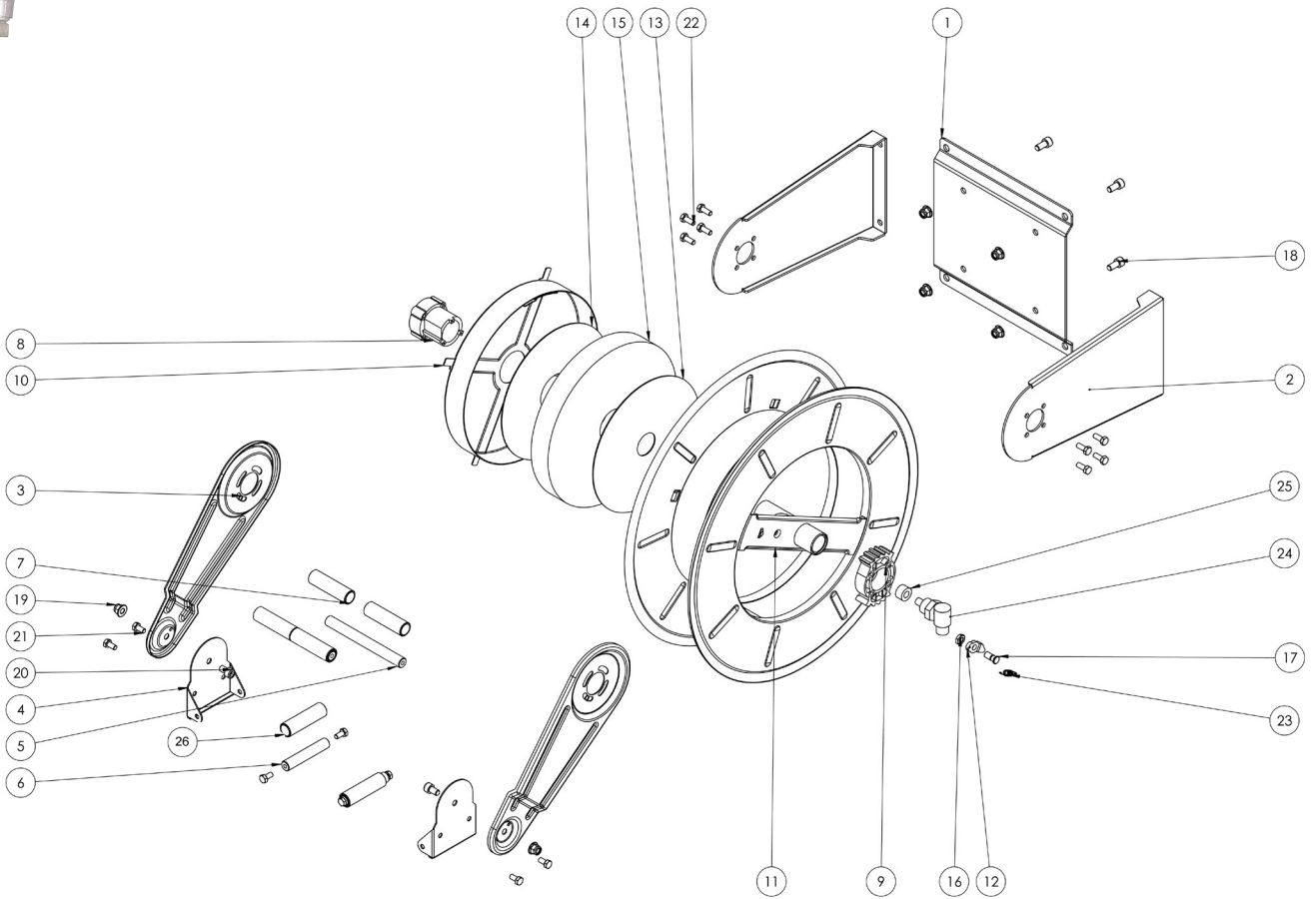
Admitted diameters Diametri ammessi	3/4" 1"
Hose lenght in meters Lunghezza tubo	20 (3/4") 13 (1")
Working pressure Pressione lavoro	Up to 80 bar / Fino a 80 bar
Working Temperature Temperatura lavoro	90°C
Inlet thread size Connessione Ingresso	1" M
Outlet thread size Connessione uscita	3/4" F
Weight Peso	29 kg
Packing size Dimensione imballo	340x610x660 mm
Raw material sides and roll Materiali costruttivi rullo e fiancate	AISI 316
Raw material shaft and swivel joint Materiali costruttivi perno e giunto	AISI 316
Raw material main spring Materiale molla principale	Carbon Steel Acciaio al carbonio
Can be used to transfer Adatto all'utilizzo con	Air Water Chemical Aria Acqua Prodotti Chimici
Included Accessories Accessori inclusi	Hose bumper (3/4" o 1") Tampone finecorsa (3/4" o 1")

ramme



AV3501 EX

EXPLODED VIEW > ESPLOSO

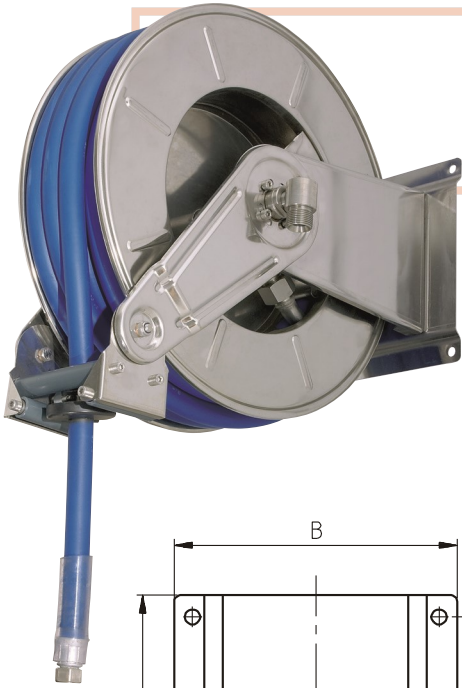




AV3501 EX

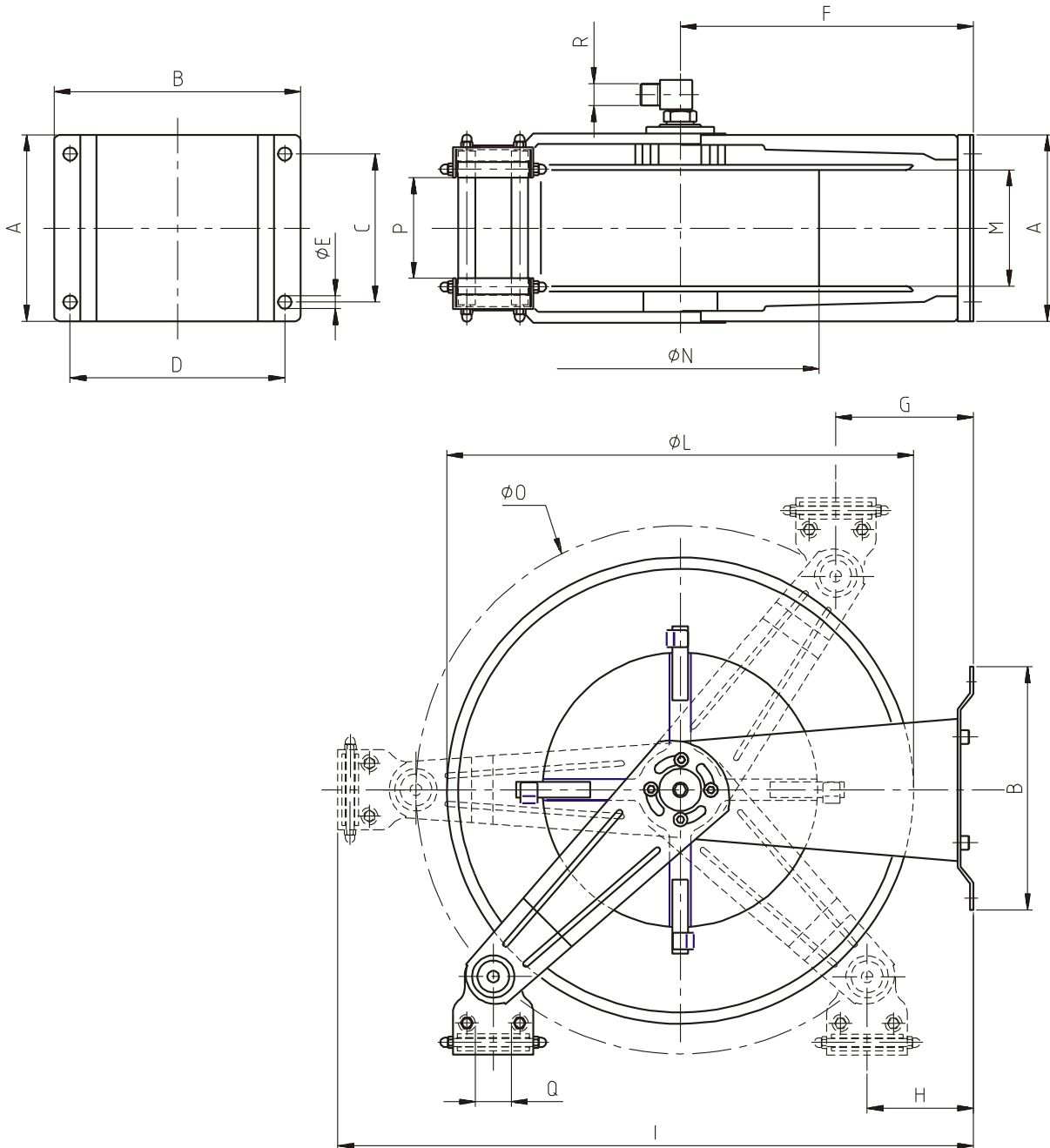
EXPLODED VIEW › ESPLOSO

POS	Description and quantity / Descrizione e quantità	AV 3501 EX		AV 3501 EX 316	
1	Base (1x)				
2	Side fixed arm / Fiancata fissa (2x)				
3	Mobile arm / Fiancata mobile (2x)				
4	Roller guide / Guida rullino (2x)				
5	Horizontal rod / Tirante orizzontale (2x)				
6	Vertical rod / Tirante verticale (2x)				
7	Horizontal roller / Rullino orizzontale (2x)				
8	Plastic hub / Perno in plastica (1x)	KIT 94 EX		KIT 94 316 EX	
10	Spring case / Padelotto portamolla (1x)				
13	Stainless steel separator / Distanziale in acciaio inox (1x)				
14	Stainless steel separator / Distanziale in acciaio inox (1x)				
15	Main spring / Molla principale (1x)				
9	Plastic rack / Cremagliera in plastica (1x)	KIT CR 1		KIT CR 1	
11	Reel / Bobina (1x)				
12	Plastic ratchet / Salterello in plastica nudo (1x)	KIT 93	RC 10	KIT 93 316	RC 10
17	Ratchet screw + (16) nut / Vite per salterello + (16) dado (1x)		RC 20		RC 20 316
23	Ratchet spring / Molla per salterello (1x)		KIT 12		KIT 12 316
23 BIS	Conductive spring / Molla conduttiva (1x)				
16	Nut / Dado (8x)				
18	Screw / Vite (4x)				
19	Nut / Dado (4x)				
20	Screw / Vite (2x)				
21	Nut / Dado (2x)				
22	Screw / Vite (8x)				
24	Swivel joint / Giunto girevole (1x)	4971		4961 1"	
25	Bushing seal / Boccia tenuta (1x)		KIT20 NEW		KIT20 NEW 316
26	Vertical roller / Rullino verticale (2x)				



AV3501 EX

DIMENSIONAL DRAWING › *DISEGNO DIMENSIONALE*



ART.	A	B	C	D	E	F	G	H	I	L	M	N	O	P	Q	R
AV3501 EX	310 mm	295 mm	280 mm	263 mm	13 mm	315 mm	120 mm	107 mm	700 mm	540 mm	145 mm	310 mm	580 mm	105 mm	43 mm	1"



AV3501 EX

INCLUDED ACCESSORIES › ACCESSORI INCLUSI

HOSE REEL AVVOLGITUBO	HOSE BUMPER FERMATUBO	NIPPLE NIPPLO	SWIVEL JOINT GIUNTO GIREVOLE		
AV 3501 EX		4914		4971	
AV 3501 EX 316		4914 - 316		4960 - 316	

OPTIONAL ACCESSORIES › ACCESSORI OPTIONAL

HOSE REEL AVVOLGITUBO	HOSE BUMPER FERMATUBO	NIPPLE NIPPLO	
AV 3501 EX		4916	
AV 3501 EX 316		4916 - 316	

🌐 <http://ramex.com.ru> 8 (800) 707-66-48

✉ ramex@ramex.com.ru +7 (495) 540-45-68